

Запросите персональное коммерческое предложение - наши менеджеры ответят в течение 1 часа

Тел: +7 495 414-25-80 | Email: sale@ru-rvi.com | <https://ru-rvi.com>

Полные характеристики, описание и фото на RVI RVI-H3/PoE (RVI-H3/PoE)



УЗНАТЬ ЦЕНУ ИЛИ КУПИТЬ

Отправьте запрос на коммерческое предложение и получите индивидуальные цены и сроки поставки

Тел: +7 495 414-25-80 | Email: sale@ru-rvi.com | <https://ru-rvi.com>

Страница 1 из 5

Запросите персональное коммерческое предложение - наши менеджеры ответят в течение 1 часа

Тел: +7 495 414-25-80 | Email: sale@ru-rvi.com | <https://ru-rvi.com>

Оглавление

Описание RVI-H3/PoE

Характеристики товара

Фото RVI-H3/PoE

Отправьте запрос на коммерческое предложение и получите индивидуальные цены и сроки поставки

Тел: +7 495 414-25-80 | Email: sale@ru-rvi.com | <https://ru-rvi.com>

Запросите персональное коммерческое предложение - наши менеджеры ответят в течение 1 часа

Тел: +7 495 414-25-80 | Email: sale@ru-rvi.com | <https://ru-rvi.com>

Описание RVI RVI-H3/PoE

— Термокожух уличный с кронштейном. Класс защиты: IP66. Габаритные размеры: 400x127x95 мм. Полезное пространство: 230x110x80 мм. Вес: 1.45 кг. Мощность обогревателя: 20 Вт. Мощность вентилятора: 3 Вт. Диапазон рабочих температур: -40...+55°C. Питание: PoE (IEEE802.3at)

Технические характеристики RVI RVi-H3/PoE

- Температура ?

Количество и мощность обогревательных элементов термокожуха определяют минимальную температуру, при которой может эксплуатироваться видекамера в этом кожухе. При очень низких температурах эксплуатации используется подогрев стекла перед объективом камеры, система вентиляции и предварительный подогрев кожуха перед включением видеокамеры.

до -40°C

- Тип кожуха ?

В зависимости от предполагаемых условий эксплуатации термокожухи могут быть специализированы дополнительным функционалом.

Например, в условиях агрессивных сред в качестве материала для изготовления термокожухов используют нержавеющую сталь.

В горячих цехах используют термокожухи с принудительным водяным охлаждением. В условиях повышенной загрязненности применяют термокожухи со стеклоочистителем.

В условиях повышенной вероятности взрыва в окружающей среде используют взрывозащищенные кожухи, которые предотвратят взрыв даже в случае взрыва и воспламенения видеокамеры.

Обычный

Отправьте запрос на коммерческое предложение и получите индивидуальные цены и сроки поставки

Тел: +7 495 414-25-80 | Email: sale@ru-rvi.com | <https://ru-rvi.com>

Запросите персональное коммерческое предложение - наши менеджеры ответят в течение 1 часа

Тел: +7 495 414-25-80 | Email: sale@ru-rvi.com | <https://ru-rvi.com>

Характеристики RVI RVI-N3/PoE

Температура до -40°C

Тип кожуха Обычный

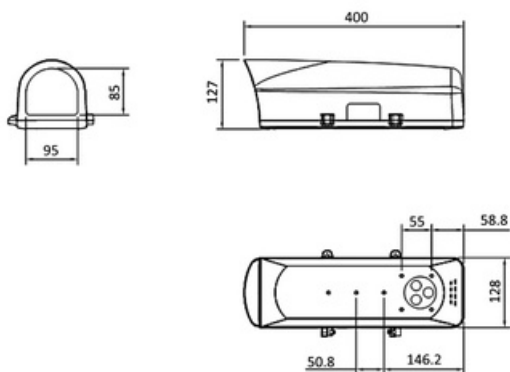
Отправьте запрос на коммерческое предложение и получите индивидуальные цены и сроки поставки

Тел: +7 495 414-25-80 | Email: sale@ru-rvi.com | <https://ru-rvi.com>

Запросите персональное коммерческое предложение - наши менеджеры ответят в течение 1 часа

Тел: +7 495 414-25-80 | Email: sale@ru-rvi.com | <https://ru-rvi.com>

Фото RVI RVI-H3/PoE



Отправьте запрос на коммерческое предложение и получите индивидуальные цены и сроки поставки

Тел: +7 495 414-25-80 | Email: sale@ru-rvi.com | <https://ru-rvi.com>