

Запросите персональное коммерческое предложение - наши менеджеры ответят в течение 1 часа

Тел: +7 495 414-25-80 | Email: sale@ru-rvi.com | <https://ru-rvi.com>

**Полные характеристики, описание и фото на
RVI RVI-1BMB-1 WHITE
(RVI-1BMB-1 white)**



УЗНАТЬ ЦЕНУ ИЛИ КУПИТЬ

Отправьте запрос на коммерческое предложение и получите индивидуальные цены и сроки поставки

Тел: +7 495 414-25-80 | Email: sale@ru-rvi.com | <https://ru-rvi.com>

Запросите персональное коммерческое предложение - наши менеджеры ответят в течение 1 часа

Тел: +7 495 414-25-80 | Email: sale@ru-rvi.com | <https://ru-rvi.com>

Оглавление

Описание RVI-1BMB-1 white

Характеристики товара

Фото RVI-1BMB-1 white

Отправьте запрос на коммерческое предложение и получите индивидуальные цены и сроки поставки

Тел: +7 495 414-25-80 | Email: sale@ru-rvi.com | <https://ru-rvi.com>

Запросите персональное коммерческое предложение - наши менеджеры ответят в течение 1 часа

Тел: +7 495 414-25-80 | Email: sale@ru-rvi.com | <https://ru-rvi.com>

Описание RVI RVI-1BMB-1 WHITE

Монтажная коробка для настенного кронштейна для скоростных купольных аналоговых и IP-камер видеонаблюдения

Монтажная коробка RVi-1BMB-1 White от RVI

RVi-1BMB-1 White - это монтажная коробка для настенного крепления скоростных купольных аналоговых и IP-камер видеонаблюдения, произведенная брендом RVI. Она предназначена для использования в системах безопасности в помещениях различных типов.

Характеристики

- Материал: сталь
- Цвет: белый
- Крепление: настенное
- Размеры: 140x140x53 мм
- Вес: 0,7 кг
- Совместимость: со скоростными купольными аналоговыми и IP-камерами видеонаблюдения

Интеллектуальные функции

Монтажная коробка RVi-1BMB-1 White обладает рядом интеллектуальных функций:

- Механизмы крепления камеры позволяют легко и быстро установить устройство внутри коробки и обеспечить максимальную степень защиты от внешних воздействий.
- Коробка имеет вентиляционные отверстия, что позволяет уменьшить температуру работы камеры и продлить ее срок службы.

Опыт использования

Монтажная коробка RVi-1BMB-1 White была разработана и изготовлена компанией RVI с использованием передовых технологий и материалов высокого качества. Благодаря этому, она отличается высокой надежностью и прочностью, что подтверждается многолетним опытом использования в системах безопасности различных объектов.

Поставка, монтаж и сметный расчет

Наша компания готова предложить Вам поставку монтажной коробки RVi-1BMB-1 White от RVI в кратчайшие сроки и по выгодной цене. Мы также можем обеспечить профессиональный монтаж и качественный сметный расчет, а также помочь с проектированием системы безопасности под ваши потребности.

Пример использования интеллектуальных функций

Например, механизмы крепления камеры позволяют быстро и легко установить камеру внутри коробки, не требуя

Отправьте запрос на коммерческое предложение и получите индивидуальные цены и сроки поставки

Тел: +7 495 414-25-80 | Email: sale@ru-rvi.com | <https://ru-rvi.com>

Запросите персональное коммерческое предложение - наши менеджеры ответят в течение 1 часа

Тел: +7 495 414-25-80 | Email: sale@ru-rvi.com | <https://ru-rvi.com>

дополнительных инструментов и не занимая много времени. Это значительно сокращает время монтажа и позволяет уменьшить затраты на работу специалистов по установке систем безопасности. Кроме того, вентиляционные отверстия в коробке позволяют уменьшить температуру работы камеры, что способствует увеличению ее срока службы и сохранению качества изображения.

— Монтажная коробка для настенного кронштейна для скоростных купольных аналоговых и IP-камер видеонаблюдения

Технические характеристики RVI RVi-1BMB-1 white

- Сертификат 969
Нет
- Сделано в России
Нет

Отправьте запрос на коммерческое предложение и получите индивидуальные цены и сроки поставки

Тел: +7 495 414-25-80 | Email: sale@ru-rvi.com | <https://ru-rvi.com>

Запросите персональное коммерческое предложение - наши менеджеры ответят в течение 1 часа

Тел: +7 495 414-25-80 | Email: sale@ru-rvi.com | <https://ru-rvi.com>

Характеристики RVI RVI-1BMB-1 WHITE

Тип	Монтажная коробка
-----	-------------------

Сертификат 969	Нет
----------------	-----

Сделано в России	Да
------------------	----

Отправьте запрос на коммерческое предложение и получите индивидуальные цены и сроки поставки

Тел: +7 495 414-25-80 | Email: sale@ru-rvi.com | <https://ru-rvi.com>

Запросите персональное коммерческое предложение - наши менеджеры ответят в течение 1 часа

Тел: +7 495 414-25-80 | Email: sale@ru-rvi.com | <https://ru-rvi.com>

Фото RVI RVI-1BMB-1 WHITE



Отправьте запрос на коммерческое предложение и получите индивидуальные цены и сроки поставки

Тел: +7 495 414-25-80 | Email: sale@ru-rvi.com | <https://ru-rvi.com>

Запросите персональное коммерческое предложение - наши менеджеры ответят в течение 1 часа

Тел: +7 495 414-25-80 | Email: sale@ru-rvi.com | <https://ru-rvi.com>

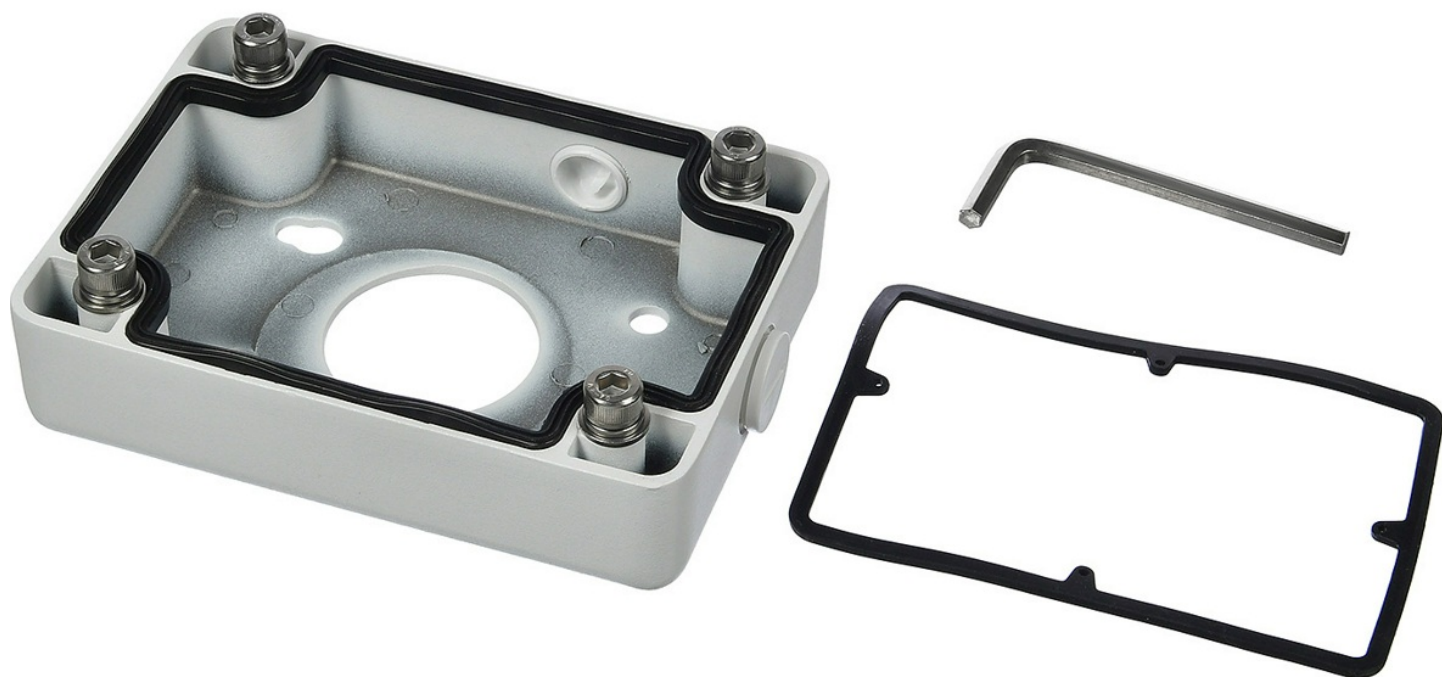


Отправьте запрос на коммерческое предложение и получите индивидуальные цены и сроки поставки

Тел: +7 495 414-25-80 | Email: sale@ru-rvi.com | <https://ru-rvi.com>

Запросите персональное коммерческое предложение - наши менеджеры ответят в течение 1 часа

Тел: +7 495 414-25-80 | Email: sale@ru-rvi.com | <https://ru-rvi.com>



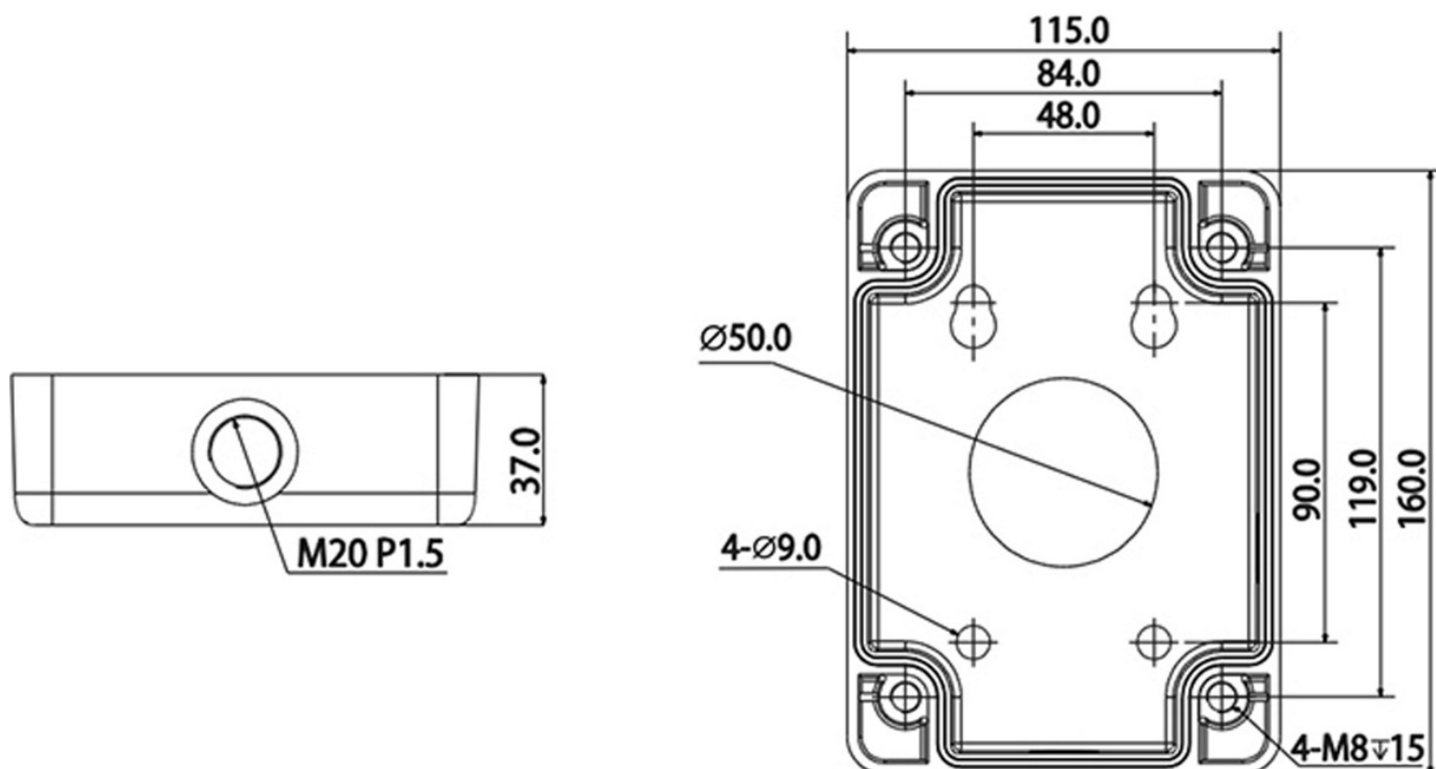
Отправьте запрос на коммерческое предложение и получите индивидуальные цены и сроки поставки

Тел: +7 495 414-25-80 | Email: sale@ru-rvi.com | <https://ru-rvi.com>

Страница 8 из 9

Запросите персональное коммерческое предложение - наши менеджеры ответят в течение 1 часа

Тел: +7 495 414-25-80 | Email: sale@ru-rvi.com | <https://ru-rvi.com>



Отправьте запрос на коммерческое предложение и получите индивидуальные цены и сроки поставки

Тел: +7 495 414-25-80 | Email: sale@ru-rvi.com | <https://ru-rvi.com>