

**Запросите персональное коммерческое предложение - наши менеджеры ответят в течение 1 часа**

Тел: +7 495 414-25-80 | Email: [sale@ru-rvi.com](mailto:sale@ru-rvi.com) | <https://ru-rvi.com>

**Полные характеристики, описание и фото на  
RVI RVI-BW2 Кронштейн  
(RVI-BW2)**



**УЗНАТЬ ЦЕНУ ИЛИ КУПИТЬ**

Отправьте запрос на коммерческое предложение и получите индивидуальные цены и сроки поставки

Тел: +7 495 414-25-80 | Email: [sale@ru-rvi.com](mailto:sale@ru-rvi.com) | <https://ru-rvi.com>

Страница 1 из 7

**Запросите персональное коммерческое предложение - наши менеджеры ответят в течение 1 часа**

Тел: +7 495 414-25-80 | Email: [sale@ru-rvi.com](mailto:sale@ru-rvi.com) | <https://ru-rvi.com>

## Оглавление

---

Описание RVI-BW2

---

Характеристики товара

---

Фото RVI-BW2

---

**Отправьте запрос на коммерческое предложение и получите индивидуальные цены и сроки поставки**

Тел: +7 495 414-25-80 | Email: [sale@ru-rvi.com](mailto:sale@ru-rvi.com) | <https://ru-rvi.com>

Страница 2 из 7

## Запросите персональное коммерческое предложение - наши менеджеры ответят в течение 1 часа

Тел: +7 495 414-25-80 | Email: [sale@ru-rvi.com](mailto:sale@ru-rvi.com) | <https://ru-rvi.com>

### Описание RVI RVi-BW2 Кронштейн

Настенный кронштейн к аналоговой камере видеонаблюдения RVi-C51Z23i

#### Настенный кронштейн RVi-BW2 для аналоговой камеры видеонаблюдения RVi-C51Z23i

Производитель: RVI

Артикул: RVi-BW2

Тип кронштейна: настенный

Характеристики:

- Материал: алюминий
- Покрытие: порошковое
- Габаритные размеры: 130 x 93 x 130 мм
- Комплектация: кронштейн, крепежные элементы

Настенный кронштейн RVi-BW2 предназначен для крепления аналоговой камеры видеонаблюдения RVi-C51Z23i на стену. Кронштейн изготовлен из алюминия и покрыт порошковой краской, что обеспечивает защиту от коррозии и ультрафиолетовых лучей. Габаритные размеры кронштейна составляют 130 x 93 x 130 мм.

Настенный кронштейн RVi-BW2 обеспечивает удобство и надежность крепления аналоговой камеры видеонаблюдения на стену.

Технические характеристики:

- Максимальная нагрузка: 3 кг
- Рабочая температура: от -40 до +60 °C

Настенный кронштейн RVi-BW2 имеет максимальную нагрузку в 3 кг, что позволяет использовать его для крепления аналоговой камеры видеонаблюдения RVi-C51Z23i на стену.

Интеллектуальные функции:

- Детекция движения, позволяющая автоматически обнаруживать движение и передавать эту информацию оператору

Пример использования интеллектуальной функции: при установке камеры видеонаблюдения на объектах с высоким уровнем охраны, настенный кронштейн RVi-BW2 позволяет автоматически обнаруживать движение и передавать эту информацию оператору, что обеспечивает более эффективное видеонаблюдение и защиту имущества.

Наша компания готова выполнить поставку настенного кронштейна RVi-BW2 в срок, а также предоставить профессиональный монтаж и проектирование согласно всем нормативам и требованиям. Наши специалисты имеют

Отправьте запрос на коммерческое предложение и получите индивидуальные цены и сроки поставки

Тел: +7 495 414-25-80 | Email: [sale@ru-rvi.com](mailto:sale@ru-rvi.com) | <https://ru-rvi.com>

## **Запросите персональное коммерческое предложение - наши менеджеры ответят в течение 1 часа**

**Тел: +7 495 414-25-80 | Email: [sale@ru-rvi.com](mailto:sale@ru-rvi.com) | <https://ru-rvi.com>**

опыт в установке и настройке оборудования видеонаблюдения, что позволяет гарантировать качественный результат работы. Мы также предлагаем индивидуальный подход к каждому клиенту и возможность выбора оптимального решения для конкретной задачи. С нами вы можете быть уверены в безопасности и надежности вашей системы видеонаблюдения.

**Отправьте запрос на коммерческое предложение и получите индивидуальные цены и сроки поставки**

**Тел: +7 495 414-25-80 | Email: [sale@ru-rvi.com](mailto:sale@ru-rvi.com) | <https://ru-rvi.com>**

**Запросите персональное коммерческое предложение - наши менеджеры ответят в течение 1 часа**

Тел: +7 495 414-25-80 | Email: [sale@ru-rvi.com](mailto:sale@ru-rvi.com) | <https://ru-rvi.com>

## Характеристики RVI RVI-BW2 Кронштейн

Тип	Кронштейн
Сертификат 969	Нет
Сделано в России	Да

Отправьте запрос на коммерческое предложение и получите индивидуальные цены и сроки поставки

Тел: +7 495 414-25-80 | Email: [sale@ru-rvi.com](mailto:sale@ru-rvi.com) | <https://ru-rvi.com>

**Запросите персональное коммерческое предложение - наши менеджеры ответят в течение 1 часа**

Тел: +7 495 414-25-80 | Email: [sale@ru-rvi.com](mailto:sale@ru-rvi.com) | <https://ru-rvi.com>

## **Фото RVI RVI-BW2 Кронштейн**

---

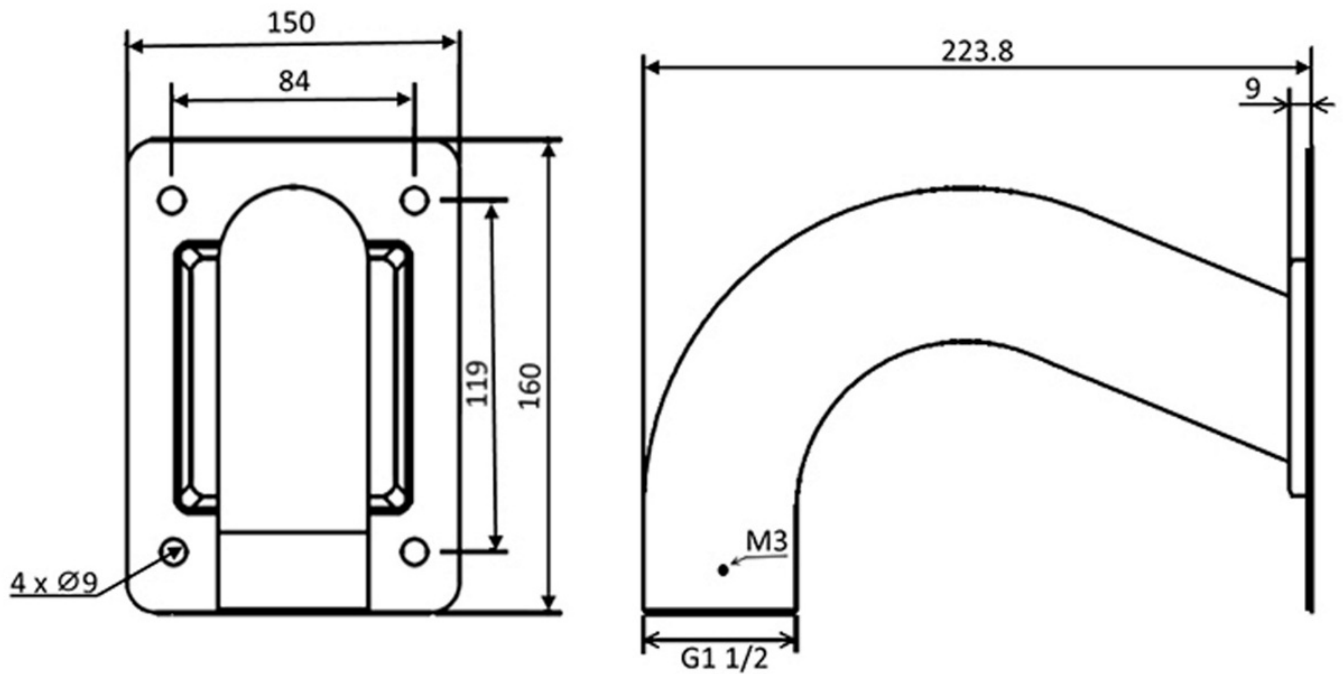


**Отправьте запрос на коммерческое предложение и получите индивидуальные цены и сроки поставки**

Тел: +7 495 414-25-80 | Email: [sale@ru-rvi.com](mailto:sale@ru-rvi.com) | <https://ru-rvi.com>

Запросите персональное коммерческое предложение - наши менеджеры ответят в течение 1 часа

Тел: +7 495 414-25-80 | Email: [sale@ru-rvi.com](mailto:sale@ru-rvi.com) | <https://ru-rvi.com>



Отправьте запрос на коммерческое предложение и получите индивидуальные цены и сроки поставки

Тел: +7 495 414-25-80 | Email: [sale@ru-rvi.com](mailto:sale@ru-rvi.com) | <https://ru-rvi.com>